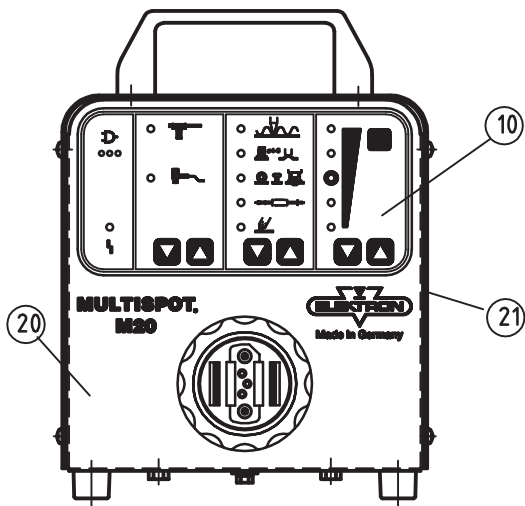


## Multispot M20 Zentral-Anschluß

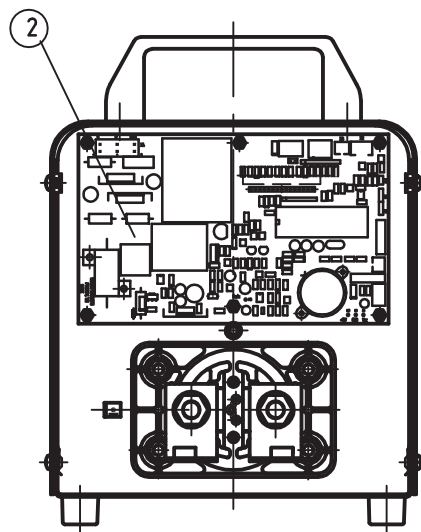


# ELEKTRON MULTISPOT M20

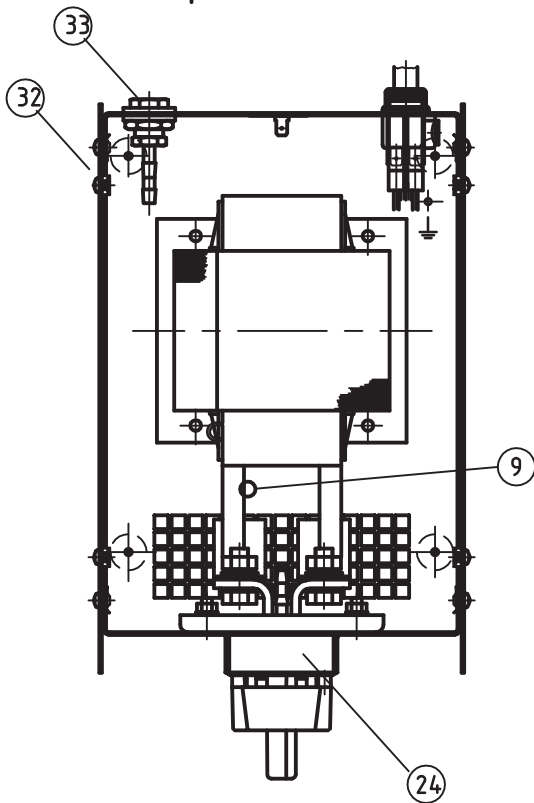
→ A



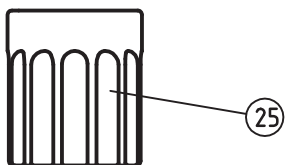
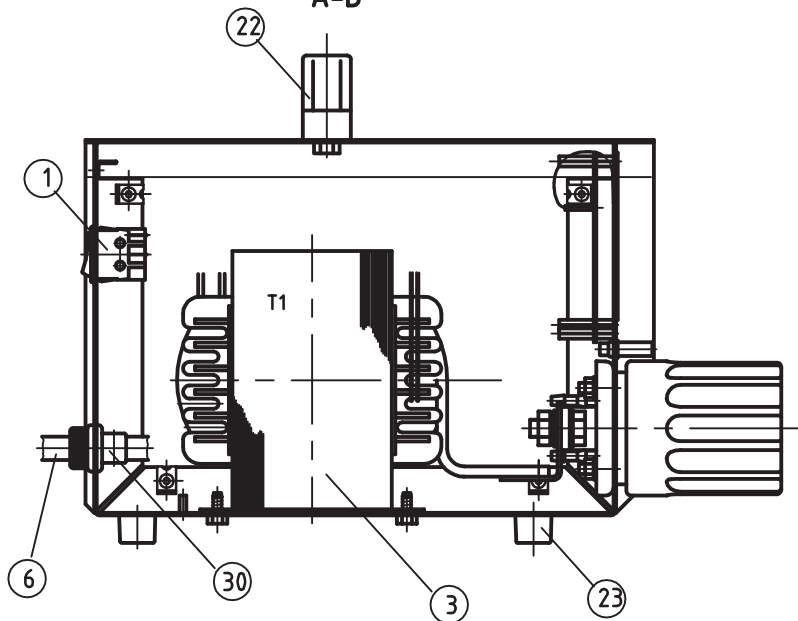
C-D



→ B



A-B



# ERSATZTEILLISTE / SPARE PART LIST



## MULTISPOT M20 400V ZENTRALANSCHLUSS

## MULTISPOT M20 400V WITH CENTRAL

Art.-Nr. / Part-No. 515 791

Seite / Page 1/1

S.Bildt. Drawing	Art.-Nr. Part No.	Stück Qty.	Bezeichnung Description	Kennung* Marks*	
1	327 261	1	WIPPENSCHALTER 250V ON-OFF SWITCH 250V		
2	418 074	1	ELEKTRONIK M20 400V ZENTR.ANSCHL. ELECTRONICS		
3	417 776	1	TRAFO M20 400V TRANSFORMER M20 400V	T1	
6	415 163	1	NETZLEITUNG MAINS CABLE		
9	418 023	1	ABLEITKONDENSATOR DISSIPATION CAPACITOR		
20	417 780	1	CHASSIS M20 CHASSIS M20		
21	326 770	1	HAUBE COVER		
22	326 766	1	BÜGELGRIFF HANDLE		
23	400 575	4	GERÄTEFUSS FOOT		
24	417 477	1	ZENTRALANSCHLUSS M20 CENTRAL CONNECTION M20		
25	322 994	1	ÜBERWURFMUTTER ZENTRALANSCHLUSS NUT FOR CENTRAL CONNECTION		
30	304 410	1	ZUGENTLASTUNG PG 11 CORD GRIP		
32	310 018	1	EINSCHRAUBTÜLLE AIR CONNECTION		
33	324 413	1	LUFTEINGANG 1/4 AIR INLET		
	316 921	1	SCHLAUCHKLEMME 11,3 HOSE CLAMP 11,3		

4.11236 SP2 ok

Stand/dd 08/11

\* siehe Schaltplan/see circuit diagram

## GARANTIESCHEIN FÜR 12 MONATE BOND FOR 12 MONTHS

Bei Eintritt eines Garantiefalles bitte das Gerät mit diesem Garantieschein bzw. der Rechnungskopie an das Herstellerwerk senden. Es gelten die "Allgemeinen Lieferbedingungen für Erzeugnisse und Leistungen der Elektroindustrie" sowie die "Allgemeinen Geschäftsbedingungen" des Herstellerwerkes.

In case of any claims please return unit together with this Bond resp. copy of invoice to the manufacturer. The "General Conditions of Supply and Delivery for Products and Services of the Electrical Industry" as well as the "General Terms of Trade" are valid.