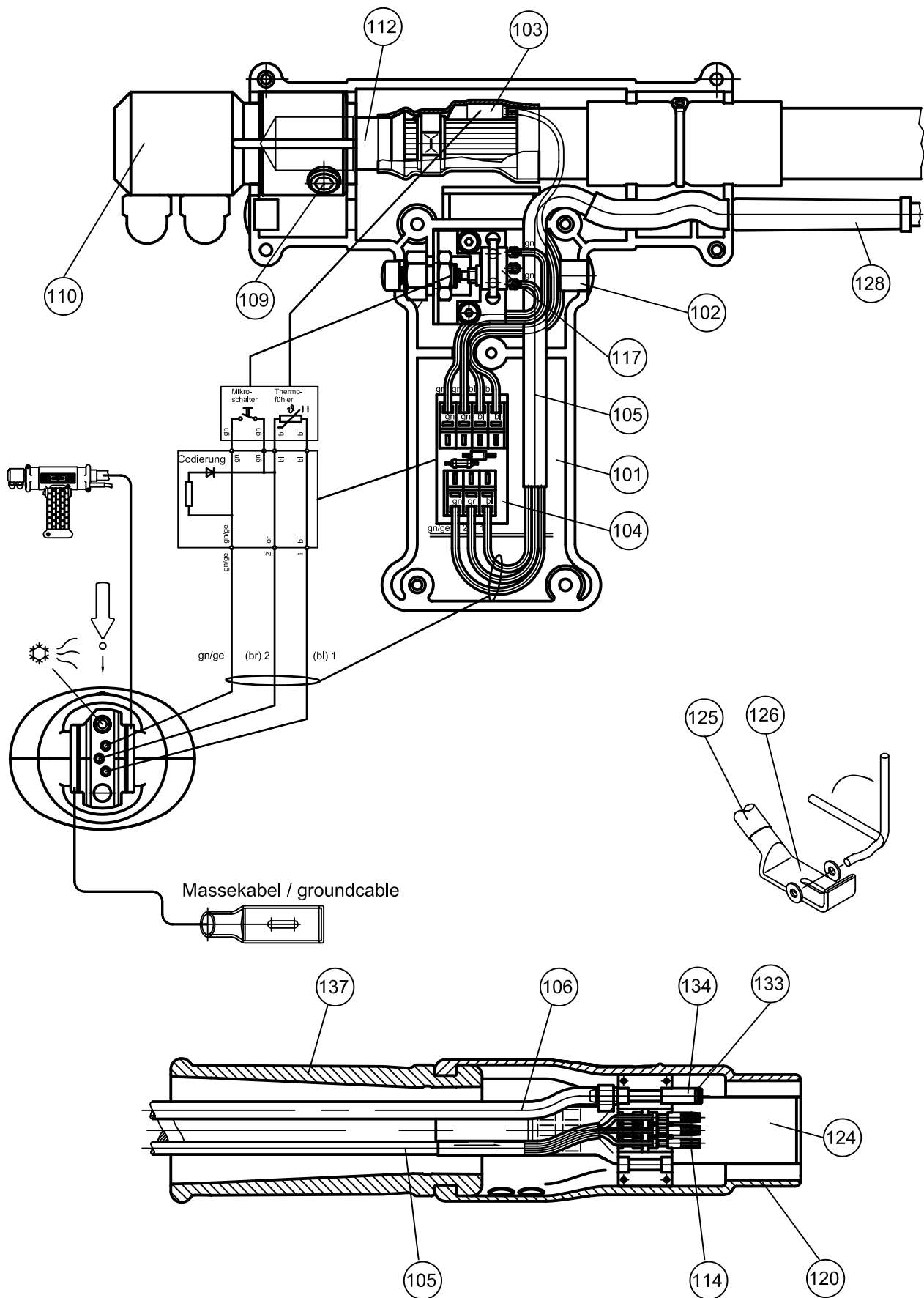


Pistole Multispot M40-M80-M83-M90-MI100-MI100control



Stoßpunkter / Single-sided gun



ERSATZTEILLISTE/SPARE PART LIST



SCHWEISSPISTOLE COD.M.MASSEKAB

Gerätepass

Art.-Nr./Part-No. 419165-G

Made in Germany

Seite/Page 1

S.Bildt. Drawing	Art.-Nr. Part No.	Quantity Menge	Bezeichnung Description	Kennung* Marks*
101	415261	1	REP.-SATZ PISTOLENHALBSCHALEN <i>REPAIR KIT SEMI MOULDING GUN</i>	
102	310431	3	ABDECKKAPPE SCHWARZ <i>CAP</i>	
103	414492	1	REPARATURSATZ THERMOFÜHLER PUZA/PISTOL <i>REPAIR KIT THERMOSENSOR</i>	
104	418358	1	REP.-SATZ CODIERUNG FÜR PUNKTPISTOLE <i>AUTOM.TOOLFINDING FOR GUN</i>	
105	414754	1	REP.-SATZ STEUERL. PUZA/PIST M4-M90 <i>REPAIR KIT CONTROL CABLE</i>	
106	415678	1	REP.-SATZ KÜHLLUFTSCHLAUCH PISTOLE(3M) <i>REPAIR KIT COOLING TUBE GUN</i>	
109	312381	1	GEWINDESTIFT F.ANSCHLUSSSTCK.MULTISP. <i>THREADED STUD M10X14</i>	
110	415335	1	REP.-SATZ ANSCHLUSSSTÜCK PISTOLE <i>REPAIR KIT CONNECTING PIECE</i>	
112	316074	1	KLEMMHUELSE <i>SLEEVE</i>	
114	319335	3	CRIMP-BUCHSE <i>CRIMP BUSH 0,75-1,0 SQMM</i>	
117	419309	1	REP.-SATZ DRUCKSCHALTER SCHWEISSPIST. <i>REPAIR KIT PUSHBUTTON GUN</i>	
120	416996	1	REP.-SATZ ZENTRALSTECKER M4-MI100 <i>REPAIR KIT CENTRAL PLUG</i>	
124	320142	2	KABELSCHUH (ZENTRALANSCHLUSS) <i>CONTACT SHOE</i>	FÜR ZENTR
125	416161	1	ZUSCHNITT SCHRUMPFESCHL. 1 1/4" 180 LANG <i>CONTACT SHOE</i>	
126	320320	1	KABELSCHUH (MASSEKABEL) <i>EARTH SHOE 120sqmm</i>	FÜR MASSE
128	324463	1	KNICKSCHUTZ-TUELLE <i>ANTI KINK SLEEVE</i>	
133	319337	1	O-RING <i>O-RING 5,0X1,2</i>	
134	325098	1	KUPPLUNGSNIPPEL <i>COUPLING PIN</i>	
137	325059	1	KNICKSCHUTZTÜLLE <i>ANTI KINK SLEEVE</i>	

* siehe Schaltplan/see circuit diagram

ERSATZTEILLISTE/SPARE PART LIST



SCHWEISSPISTOLE COD.M.MASSEKAB
Gerätepass
Art.-Nr./Part-No. 419165-G

Made in Germany

Seite/Page 2

GARANTIESCHEIN FÜR 12 MONATE **BOND FOR 12 MONTHS**

Bei Eintritt eines Garantiefalles bitte das Gerät mit diesem Garantieschein bzw. der Rechnungskopie an das Herstellerwerk senden.
Es gelten die "Allgemeinen Lieferbedingungen für Erzeugnisse und Leistungen der Elektroindustrie" sowie die "Allgemeinen Geschäftsbedingungen" des Herstellerwerkes.

In case of any claims please return unit together with this Bond resp. copy of invoice to the manufacturer. The "General Conditions of Supply and Delivery for Products and Services of the Electrical Industry" as well as the "General Terms of Trade" are valid.

Bei technischen Fragen wenden Sie sich bitte an Ihren Händler
For technical questions please contact your local dealer.